

Nordic

PP avloppssystem



"Denna produkt är anpassad till Branschregler Säker Vatteninstallation. Leverantören garanterar produktens funktion om branschreglerna och monteringsanvisning följs."

Pipelife Nordic PP avloppssystem

Nordic PP-rör och rördelar är märkta med Nordic Poly Mark och uppfyller därmed kraven för inomhusavlopp i samtliga nordiska länder.

Branschregler för Säker Vatteninstallation

Nordic är anpassad till branschregler Säker vatteninstallation. Leverantören garanterar produktens funktion om branschreglerna och monteringsanvisning (Pipelifes godkända installationsanvisning finns att hämta som pdf på www.pipelife.se) följs.

Branschregler Säker Vatteninstallation är ett regelverk som är framtaget av branschens aktörer för att minska risken för vattenskador, legionellaspridning, brännskador och förgiftning. Reglerna ställer krav på både installatörer och produkter. I systemet ingår auktorisation av VVS-företag och utbildning av VVS-montörer, arbetsledare med flera. Målet är att ge en ökad säkerhet och trygghet för brukaren.

För auktoriserade VVS-installatörer, VVS-producenter och ytterligare information, se www.sakervatten.se.



Den fastsittande tätningringen, den enkla monteringen, den låga vikten, kemikalieresistensen, slagåtligheten och temperaturbeständigheten är alla egenskaper som tillsammans bidrar till att systemet har ett mycket stort användningsområde.

Oavsett vilka avloppsinstallationer som skall utföras, framstår Nordic-systemet som ett mycket prisvärt system.

Pipelife Nordic är ett avloppssystem avsett för transport av spillvatten inom byggnad. Systemet är typgodkänt enligt Nordic Poly Mark och uppfyller kraven enligt europastandard SS-EN 1451 applikationsområde B och BD.



Detta gör systemet lämpat för inomhusmontage, markförläggning och ingjutning i betong.

Pipelife Nordic är tillverkat i Polypropylen (PP) – copolymer, vilket garanterar hög slaghållfasthet även vid låga temperaturer.


Nordic Poly Mark



Suveränt tätningssystem

Samtliga rör och delar har fast monterad tätningsring. Ringen uppfyller kraven i SS-EN 681. Fogen är konstruerad för att ge ett enkelt montage och största möjliga säkerhet mot läckage. Kapade rör behöver inte fasas, det räcker med en enkel gradning.

Tätningringen är låst i sitt spår av en klickring och sitter därför säkert under monteringen.

Använd endast Pipelife smörjmedel för bästa funktion och täthet. Rörsystemet kvalitetstestas både för övertryck och vakuum.

Låg vikt

Polypropenets låga vikt gör Pipelife Nordic till ett av marknadens lättaste rörssystem, vilket är en klar fördel vid transport och montering. Trots sin låga vikt tål PP hög mekanisk belastning vid såväl höga som låga temperaturer.

Exceptionellt bra kemikaliebeständighet

PP systemet är resistent mot de flesta syror, baser och lösningsmedel. En slät smutsavvisande yta i kombination med materialets goda kemikaliebeständighet gör systemet lämpligt för installationer inom t ex kemisk industri och sjukhus.

Av förekommande plastmaterial har PP det överlägset bästa skyddet mot spänningsskorrosion. Detta är speciellt viktigt då avloppen ständigt utsätts för nya kemikalier från hushållen.

På grund av kemikalieresistensen går PP ej att limma.

Hög temperaturbeständighet

Bland plastmaterial för avloppsrör har PP de avgjort bästa egenskaperna då det gäller att motstå höga temperaturer. Pipelife Nordic kan med fördel installeras där det förekommer utsläpp av mycket varmt vatten över lång tid. Systemet uppfyller även höga krav på materialkvalitet och hygien.

Ett komplett rörssystem

Pipelife Nordic tillverkas och lagerhålls i dimensionerna 50, 75 och 110 mm. Dimensionerna 40, 90, 125, 160 och 200 mm levereras mot beställning.

Rör levereras i standardlängder med eller utan muff. Rördelarna är formspru-



tade och levereras i såväl enkelt som allmuffat utförande.

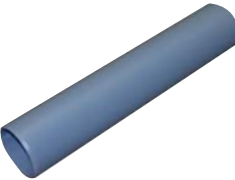


Speciella krav

Som framgår är Pipelife Nordic ett enastående system för installationer i

bostäder, men klarar även belastningar långt utöver detta användningsområde.








Tveka inte att kontakta våra produktansvariga när det gäller materialfrågor eller andra användningsområden.

Produktsortiment Nordic

Produkt	RSK-nr	Dimension
Rör med en muff 	283 00 64	50 x 0,25 m
	283 00 65	50 x 0,50 m
	283 00 03	50 x 1,00 m
	283 00 04	50 x 2,00 m
	283 00 05	50 x 3,00 m
	283 00 96	75 x 0,25 m
	283 00 97	75 x 0,50 m
	283 00 06	75 x 1,00 m
	283 00 07	75 x 2,00 m
	283 00 08	75 x 3,00 m
	283 01 07	110 x 0,25 m
	283 01 08	110 x 0,50 m
	283 00 09	110 x 1,00 m
	283 00 10	110 x 2,00 m
283 00 11	110 x 3,00 m	
283 01 19	110 x 5,00 m	
Rör utan muff 	283 00 16	50 x 3,00 m
	283 00 17	75 x 3,00 m
	283 01 52	110 x 5,00 m
Böj 	283 00 39	50 x 15,0°
	283 00 35	50 x 30,0°
	283 00 31	50 x 45,0°
	283 00 23	50 x 88,5°
	283 00 40	75 x 15,0°
	283 00 36	75 x 30,0°
	283 00 32	75 x 45,0°
	283 00 24	75 x 88,5°
	283 00 41	110 x 15,0°
	283 00 37	110 x 30,0°
283 00 33	110 x 45,0°	
283 00 25	110 x 88,5°	
Böj, lång radie 	283 02 96	110 x 88,5°
Böj 2 muffar 	283 00 53	50 x 45,0°
	283 00 45	50 x 88,5°
	283 00 62	75 x 15,0°
	283 00 58	75 x 30,0°
	283 00 54	75 x 45,0°
	283 00 46	75 x 88,5°
	283 00 63	110 x 15,0°
	283 00 59	110 x 30,0°
	283 00 55	110 x 45,0°
	283 00 47	110 x 88,5°

Produkt	RSK-nr	Dimension
Lång radie 	283 01 73	50 x 88,5°
	283 01 74	75 x 88,5°
	283 01 75	110 x 88,5°
Grenrör 45° 	283 00 74	50 x 50 x 45,0°
	283 00 75	75 x 50 x 45,0°
	283 00 76	75 x 75 x 45,0°
	283 00 77	110 x 50 x 45,0°
	283 00 78	110 x 75 x 45,0°
	283 00 79	110 x 110 x 45,0°
Grenrör 88,5° 	283 00 67	50 x 50 x 88,5°
	283 00 68	75 x 50 x 88,5°
	283 00 69	75 x 75 x 88,5°
	283 00 70	110 x 50 x 88,5°
	283 00 71	110 x 75 x 88,5°
	283 00 72	110 x 110 x 88,5°
Grenrör, svängd 	283 01 85	75 x 75 x 88,5°
	283 01 86	110 x 75 x 88,5°
	283 01 87	110 x 110 x 88,5°
Grenrör 3 muffar 45° 	283 00 90	50 x 50 x 45,0°
	283 00 91	75 x 50 x 45,0°
	283 00 92	75 x 75 x 45,0°
	283 00 93	110 x 50 x 45,0°
	283 00 94	110 x 75 x 45,0°
	283 00 95	110 x 110 x 45,0°
Grenrör 3 muffar 90° 	283 00 83	50 x 50 x 88,5°
	283 00 84	75 x 50 x 88,5°
	283 00 86	110 x 50 x 88,5°
Grenrör 3 muffar, svängd 	283 00 98	75 x 75 x 88,5°
	283 00 99	110 x 75 x 88,5°
	283 01 00	110 x 110 x 88,5°




Produktsortiment Nordic

Produkt	RSK-nr	Dimension
Dubbelt grenrör 45°	283 01 06	110x110x45°
		
Dubbelt grenrör 90°	283 01 04	110x110x88,5°
		
Hörngrenrör	283 01 10	110x110x88,5°
		
T-grenrör	283 02 54	110 x 110 x 110
		
Dubbelmuff	283 01 16 283 01 17 283 01 18	50 75 110
		
Skjutmuff	283 01 22 283 01 23 283 01 24	50 75 110
		
Spolbrunn 110 mm stigare	235 65 32	110
		

Produkt	RSK-nr	Dimension
Rensrör med lock	283 01 28 283 01 29	75 110
		
Rensrör med lock, 2 muffar	283 01 34	110
		
Renslock med stös	283 01 39	110
		
Propp	283 01 43 283 01 44 283 01 45	50 75 110
		
Propp för slätände	283 02 51 283 02 52 283 02 53	50 75 110
		
Ersättningsmuff	283 01 48 283 01 49 283 01 50	50 75 110
		
Vattenlåsmuff	283 02 00	50
		
Förminskning, excentrisk	283 01 53 283 01 94 283 01 54 283 01 55 283 01 56 283 01 57	50 x 32 50 x 40 75 x 32 75 x 50 110 x 50 110 x 75
		

Produktsortiment Nordic

Produkt	RSK-nr	Dimension
Förminskning, kort 	283 01 60	50 x 32
	283 01 98	50 x 40
	283 02 58	75 x 40
	283 01 62	75 x 50
	283 01 63	110 x 50
	283 01 64	110 x 75
Förminskning, universal 	231 59 99	50 x 32
	231 60 00	75 x 32
	231 60 07	75 x 50
	282 81 45	110 x 50
	282 81 46	110 x 75
Klosettanslutning, excentrisk 	282 81 50	110
Klosettanslutning, böj 	282 81 48	110
Gummimanschett till klosettanslutning 	310 64 16	110
Lågbyggande böj 	283 01 99	110
Långböj, kapningsbar 	283 13 93	110 x 88,5°

Produkt	RSK-nr	Dimension
Klammer 	381 05 86	50
	381 05 87	75
	381 05 88	110
Smörjmedel 	311 54 66	400 g tub
	311 51 73	50 ml tub
Brandmanschett 	282 81 70	50
	282 81 71	75
	282 81 72	110
Skyddspropp 	310 89 90	50-75-110

Pipelife Smörjmedel



Smörjmedel

311 54 66
311 51 73

400 g tub
50 ml tub

Projektering

Ljudegenskaper

Genom att använda svängda grenrör och böjar med lång radie minskas turbulensen i rörledningen. Detta skapar ett lugnare flöde i systemet och ljudnivån reduceras markant.

För ljuddämpande installationer hänvisar vi till Stilla®, se separat broschyr.

Allmänt

Vid projektering och installation ska Boverkets Byggregler, BBR 94 samt Byggvägledning 10 följas.

Användningsområden

PP-rör och delar är avsedda att användas inom följande områden:

- Spillvatteninstallation
- Dagvatteninstallation

Godkännande



Pipelife Nordic PP-inomhusavlopssystem är typgodkänt enligt Nordic Poly Mark.

I europastandard SS-EN 1451 krävs att produkten märks med applikationsområde i kod. Enligt svensk praxis gäller följande:

Dim. 32-50 mm märkes **B**.

Dim. ≥ 75 mm märkes **BD**.

B betyder installation i byggnad.

D betyder förläggning i mark och under byggnad (inom tomtgräns).

BD täcker båda applikationsområdena.

Fogning

På grund av PP-materialets utomordentliga beständighet mot kemikalier och lösningsmedel kan det inte limmas. Samtliga rör och rördelar är försedda med fast monterad gum-miring. Polypropen lämpar sig även utmärkt för stumsvetsning.

Beskrivningstext/AMA-kod

PN-.522 Ledning av plaströr, inomhusavloppsrör fabrikat Pipelife Nordic eller likvärdigt. Rör och rördelar skall vara utförda och provade enligt Nordic Poly Mark. Monteras enligt tillverkarens installationsanvisning.

PN-.5223 Ledning av PP-rör, inomhusavlopp.

PN-.52231 Ledning av PP-rör, standardiserade inomhusavloppsrör.

Materialegenskaper

Densitet	900 kg/m ³	
Smältindex (MFR, 230C/2,16 kg)	0,3 g/10 min	ISO 1133
Elasticitetsmodul	>1300 MPa	ISO 178
Hårdhet - Shore D	60	ISO 868
Mjukningspunkt enligt vicat (10 N)	158°C	ISO 306/A
Smälttemperatur	165°C	ASTM D 3417
Dragspänning vid flytning (50mm/min)	28 MPa	ISO 527-2
Dragtöjning vid flytning (50mm/min)	6%	ISO 527-2
Slaghållfasthet (Charpy +23 C)	>50 KJ/m ²	ISO180
Slaghållfasthet (Charpy -20 C)	>5 KJ/m ²	ISO180
Längdutvidgning	0,1 mm/m/°C	

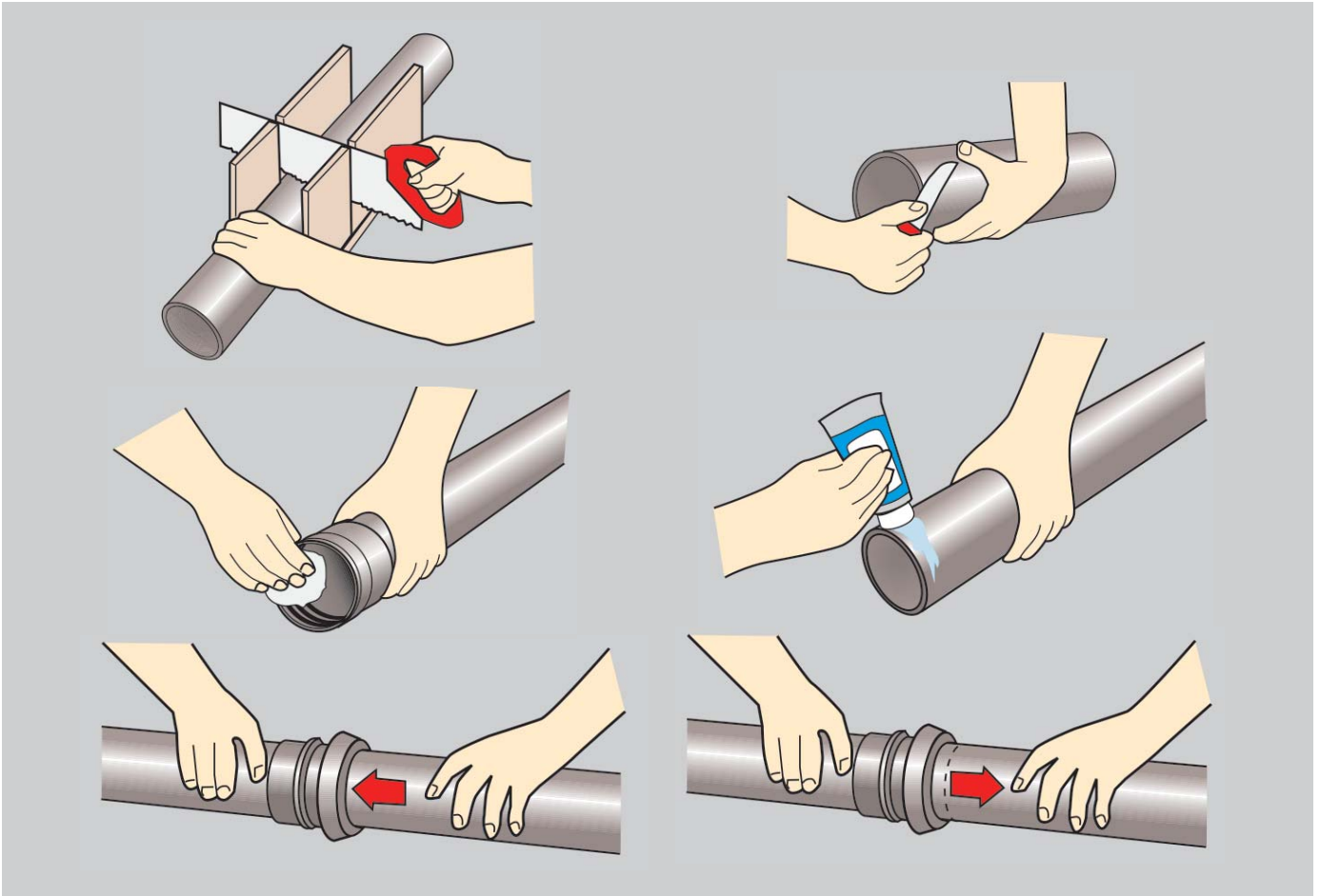


Märkning Nordic

- Tillverkare
- Producent
- Dy x e (yttre diameter x godstjocklek)
- Rörklass
- Standard, SS-EN 1451
- Applikationsområde
- Återvinning
- Godkännandemärke
Nordic Poly Mark
- Tillverkningsdatum, år, månad, dag och klockslag
- Tillverkningsort

PIPELIFE PP 110X3.8 T6 HT EN 1451 BD S14 130312 08:55 SEL

Monteringsanvisning Nordic



Kapning utföres med fintandad såg. Vid sågning bör såglåda användas för att erhålla vinkelrät kapning.

Vassa kanter skall gradas. Fasning är onödig.

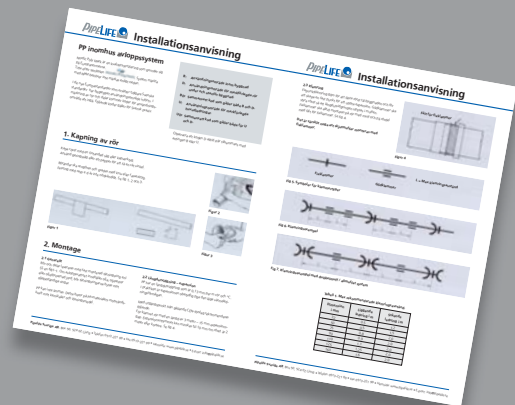
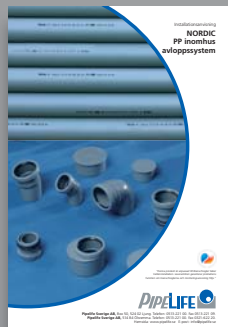
Gummiringen kan inte skjutas in i muffen. Rengör muffen och spetsändan. Stryk på smörjmedel. Vid behov även på tätningsringen.

Använd endast rekommenderat smörjmedel.

Skjut röret med en lätt vridning till botten på muffen. Dra sedan röret tillbaka (max 15 mm) för att skapa rätt expansionsutrymme.

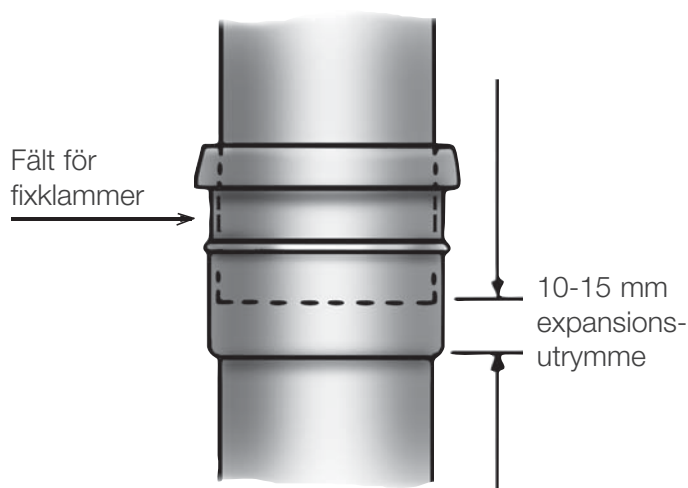


Läs mer i vår detaljerade
installationsanvisning,



finns på
www.pipelife.se/ladda_ner/Installationsanvisningar/vvs

Klamring



Klamring

Fixpunktklamring görs för att fästa röret till byggnaden och för att skapa en fast punkt för att uppta expansion.

Glidklammer ska styra röret så att längdutvidgningen upptas i muffen.

Fixklammer ska alltid monteras på rör med muff och på rördel med fält för fixklammer.

Obs! Det är särskilt noga att skjutmuffar monteras med fixklammer.

Dimension mm	Liggande ledning	Stående ledning
50	0,5 m	1,5 m
75	0,8 m	2,0 m
110	1,1 m	2,0 m

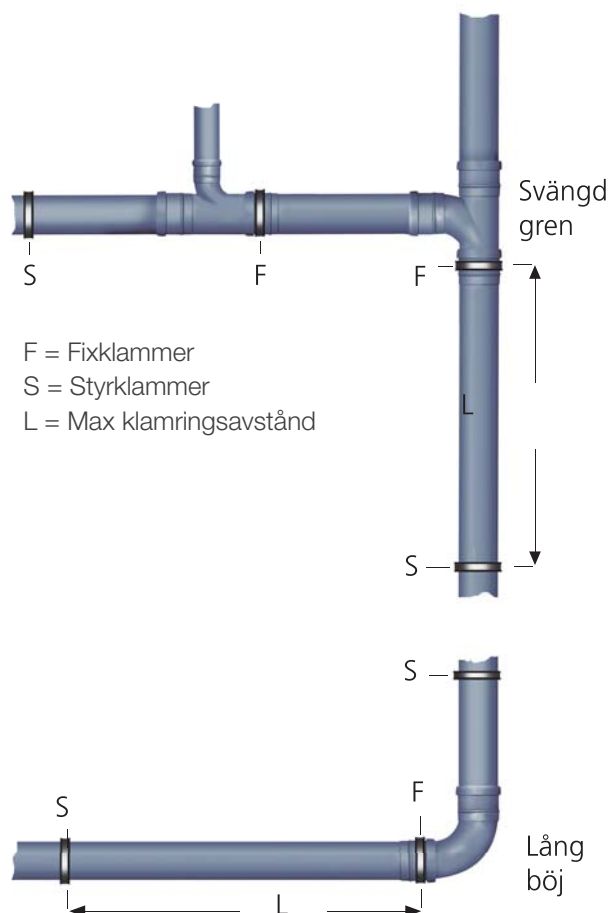
Expansionsupptagning

För PP-system är längdutvidgningen 0,1 mm/m och °C. För klamrat rör med längd upp till 4 m lämnas 15 mm expansionsutrymme, detta kan reduceras till 10 mm om röret är 2 m eller kortare.

Anslutning av andra material

Anslutning mellan PP- och MA-rör utförs med krympmuff i ABS eller PVC. Fogning kan även ske med JET-koppling (2 bultar) eller Fernco-koppling. Vid anslutning till ingjutet PP-rör fordras enbart enbultskoppling (Ultrajet eller Rapid-koppling). Stödhylsa ska inte användas i något av fallen.

Monteringsexempel



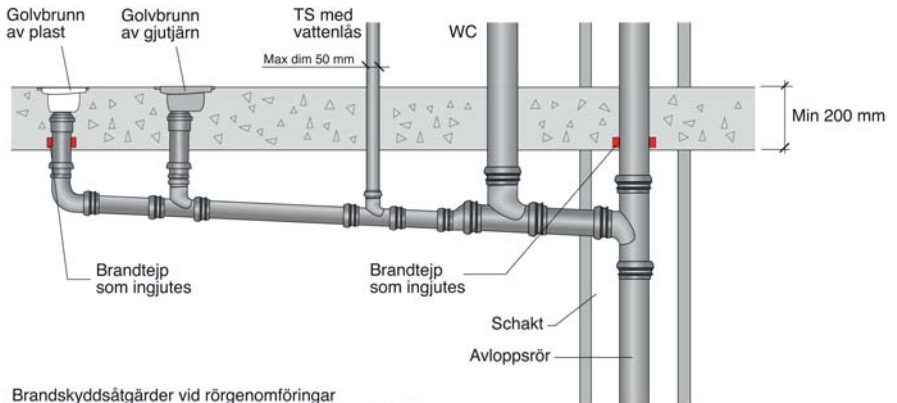
Brandskydd

Nordic uppfyller brandklass EI60 vid betongbjälklag (200 mm eller tjockare) utan att brandmanschett behöver användas i följande fall:

- 50 mm till tvättställ med vattenlås.
- 75 mm till golvbrunn av gjutjärn.
- 110 mm till WC med vattenlås

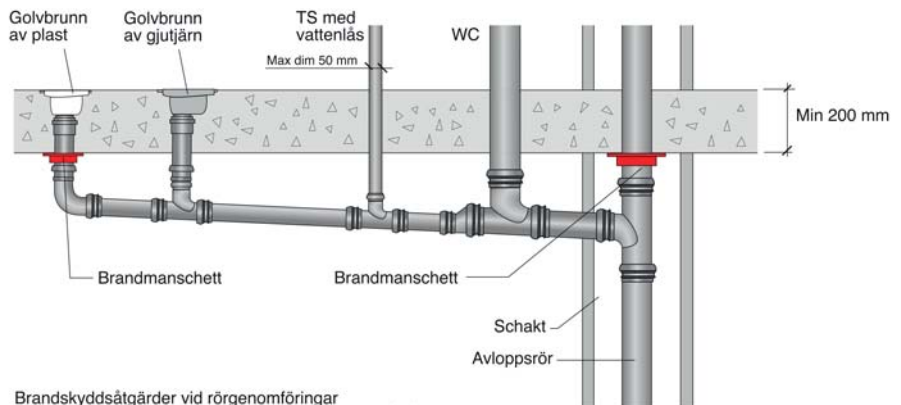
För att förhindra att brand sprids mellanbrandceller används brandmanschetter eller brandtape enligt illustrationer.

Nordic, ej brandklassat schakt



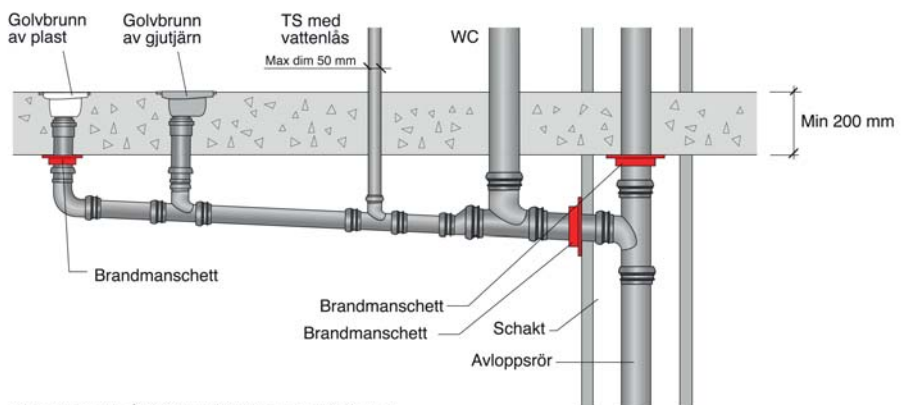
Brandskyddsåtgärder vid rörgenomföringar med avstick i underliggande plan samt oklassat schakt.

Nordic, ej brandklassat schakt



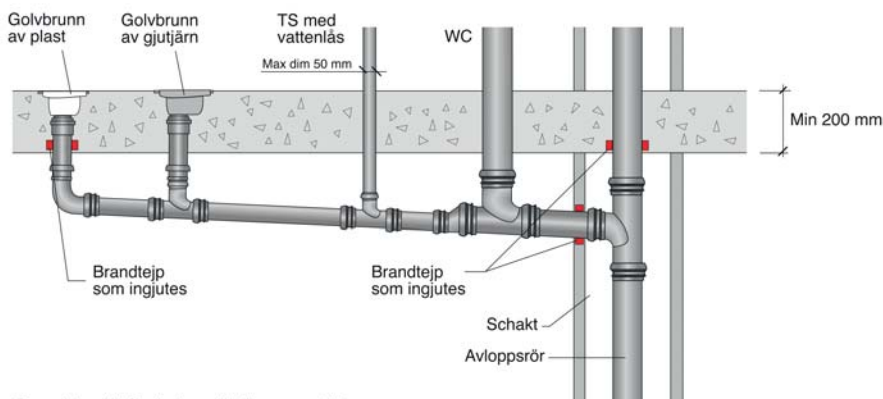
Brandskyddsåtgärder vid rörgenomföringar med avstick i underliggande plan samt oklassat schakt.

Nordic, klassat schakt EI 30/60



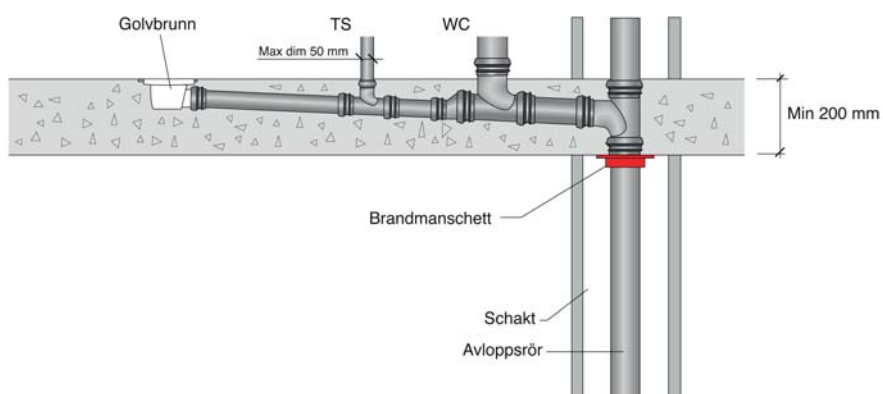
Brandskyddsåtgärder vid rörgenomföringar med avstick i underliggande plan samt klassat schakt.

Nordic, klassat schakt EI 30/60



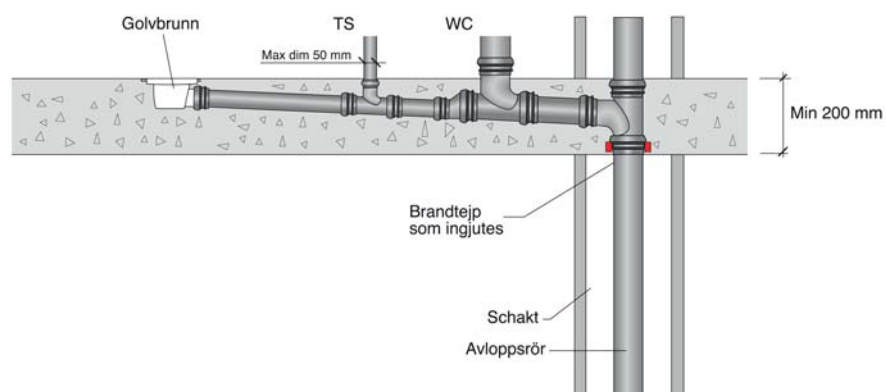
Brandskyddsåtgärder vid rörgenomföringar med avstick i underliggande plan samt klassat schakt.

Nordic, rörgenomföring i ej brandklassat schakt med ingjutna avstick



Brandskyddsåtgärder vid rörgenomföring i oklassat schakt med ingjutna avstick.

Nordic, rörgenomföring i ej brandklassat schakt med ingjutna avstick



Brandskyddsåtgärder vid rörgenomföring i oklassat schakt med ingjutna avstick.



Ljung



Ölsremma



Haparanda



Pipelife Sverige AB

Box 50, SE-524 02 Ljung

T +46 513 221 00

F +46 513 221 99

E info@pipelife.se

www.pipelife.se


Nordic Poly Mark

